

PHILIPS

SERVICE DOCUMENTATIE

voor de ontvanger

BX 230 U

1954 Voor voeding uit wissel- of gelijkstroomnetten

ALGEMEEN

GOLFGEBIEDEN

K.G.2 :	16,5 - 50,5 m	(18,2 - 5,94 MHz)	M.F.:	452 kHz
M.G. :	185 - 580 m	(1622 - 517 kHz)		
L.G. :	1154 - 2000 m	(261 - 150 kHz)		

BEDIENINGSKNOPPEN

1. Netschakelaar en volumeregelaar.
Kruk: Toonregelaar.
2. Afstemming.
Kruk: Golfgebied- en p.u. schakelaar.

BUIZEN

B1 : UCH42
B2 : UF 41
B3 : UBC41
B4 : UL 41
B5 : UY 42

GEWICHT

ca 2,5 kg

SCHAALVERLICHTINGSLAMP

L1 : 8097D-00

NETSPANNING

110, 127, 200, 220 V \sim

VERBRUIK

ca 43 W (220 V \sim)

LUIDSPREKER

9766X

AFMETINGEN

Breedte: 295 mm) knoppen
Hoogte : 190 mm) inbe-
Diepte : 165 mm) grepen

BANDBREEDTE

De M.F. bandbreedte (1:10) gemeten vanaf g1 van B1 bedraagt ongeveer 14 kHz. De "overall" bandbreedte (1:10) gemeten vanaf de antennebus bedraagt ongeveer 11 kHz bij M.G.

FIGUREN

- Fig. 1 Opstelling van spoelen en trimmers.
 Fig. 2 Trimpunten op de schaal.
 Fig. 3 Schakelaarsecties.
 Fig. 4 Aandrijving variabele condensator en wijzer.
 Fig. 5 Luidsprekertransformator.
 Fig. 6 Principeschema.
 Fig. 7 Bedradingsschema (onder) en aansluiting van spoelen.
 Fig. 8 Bedradingsschema (boven).

BELANGRIJK Indien het apparaat voor reparaties of trimmen aangesloten moet worden op een wisselstroomnet, is het noodzakelijk een scheidingstransformator te gebruiken. De secundaire wikkeling mag niet geaard zijn, terwijl slechts één apparaat op de transformator aangesloten mag worden. Het chassis kan dan geaard worden.
 Bij aansluiting op een gelijkstroomnet moet op de juiste polariteit gelet worden.

NETSPANNINGEN

In de stand 220 V van de spanningscarroussel kan het apparaat op 200 V worden aangesloten indien R3 kortgesloten wordt.

AFREGELLEN VAN DE ONTVANGER (zie ook Fig. 1)A. M.F. BANDFILTERS

1. Variabele condensator op minimum.
2. Golfgebiedschakelaar op M.G.
3. Volumeregelaar op maximum.
4. Voltmeter via trimtransformator, aansluiten op de luidsprekerklemmen.
5. Kernen der M.F. spoelen bijna geheel uitdraaien.
6. Gemoduleerd signaal van 452 kHz, via een condensator van 33000 pF, aan g1 van B1 toevoeren.
7. De M.F. kringen op maximum uitgangsspanning afregelen in de aangegeven volgorde.

4e M.F. kring: $S18^* - (C25)$
 3e M.F. kring: $S17 - (C24)$
 1e M.F. kring: $S15 - (C22)$
 2e M.F. kring: $S16 - (C23)$

Kernen na het afregelen van de laatste kring aflakken.

B. H.F. EN OSCILLATORKRINGEN

Het afregelen geschiedt met behulp van trimpunten op de schaal (zie fig. 2). Alvorens met het afregelen te beginnen moet de wijzer bij minimum stand van de variabele condensator op trimpunt 1 worden ingesteld.

Voor alle golfgebieden geldt:

1. Volumeregelaar op maximum.
2. LG - spoel (S4) zo ver mogelijk op einde van staaf schuiven.
3. Voltmeter, via een trimtransformator, aansluiten op de luidsprekerklemmen.

Regel het apparaat in de aangegeven volgorde volgens onderstaande tabel af:

		I	II	III
1	Golfgebiedschakelaar op	M.G.	L.G.	K.G.2
2	Plaats de wijzer, met behulp van de afstemknop, op trimpunt	2	2	2
3	Voer een gemoduleerd signaal van via een normale kunstantenne aan de antennebus toe.	545 kHz	-	6,14 MHz
4	Voer een gemoduleerd signaal van via een condensator van 33000 pF, aan g1 van B1 toe.	-	156 kHz	-
5	Trim op maximum uitgangsspanning	S12 S6	C11	S10 S2
6	Voer een gemoduleerd signaal van via een normale kunstantenne aan de antennebus toe.	-	156 kHz	-
7	Trim op maximum uitgangsspanning	-	S4	-
8	Plaats de wijzer, met behulp van de afstemknop, op trimpunt	1	-	-
9	Voer een gemoduleerd signaal van via een normale kunstantenne aan de antennebus toe.	1630 kHz	-	-
10	Trim op maximum uitgangsspanning	C17 C5	-	-
11	Herhaal de punten	2-10	2-7	2-5
12	Lak de spoelen en trimmers af.			

C. M.F. SPIEGELFILTER

1. Golfgebiedschakelaar op L.G.
2. Draai S5 geheel in.
3. Voltmeter via een trintransformator, aansluiten op de luidsprekerklemmen.
4. Voer een gemoduleerd signaal van 200 kHz, via een condensator van 33000 pF, aan g1 van B1 toe.
5. Stem het apparaat op 200 kHz af.
6. Voer een gemoduleerd signaal van 1100 kHz, via een normale kunst-antenne aan de antennebus toe en stem de service oscillator op maximum uitgangsspanning af.
7. Regel S5, via maximum uitgangsspanning, op minimum uitgangsspanning af.

Uitgangstransformator

De originele uitgangstransformator van dit apparaat moet bij defect raken vervangen worden door de standaard transformator, genoemd in de elektrische stuklijst.

Voor aansluitingen zie fig. 5.

SPANNINGEN EN STROMEN

Buizen			Va	Vg2(+4)	Vk	Ia	Ig2(+4)
B1	UCH42	Hexode	160	74	-	2,4	3,15
		Triode	85	-	-	3,4	-
B2	UF 41	Penthode	160	74	-	5,3	1,6
B3	UBC41	Duo diode triode	50	-	-	0,5	-
B4	UL 41	Penthode	169	160	8,2	47	7,5
			Volt	Volt	Volt	mA	mA

VC1 = 185 Volt

VC2 = 160 Volt

I totaal = 195 mA (220 V \sim)

Bovenstaande waarden zijn gemeten met het universeel meetapparaat GM 4257. De ontvanger aangesloten op 220 V \sim , de golfgebiedschakelaar op M.G. en geen signaal toegevoerd aan de antennebus.

LIJST VAN ONDERDELEN EN GEREEDSCHAPPEN
(zie ook algemene stuklijst)

- Bij bestellen altijd vermelden:
 1. Omschrijving en kleurcode
 2. Codenummer
 3. Typenummer van het apparaat

	Pos.	Omschrijving	Codenummer
	1	Kast	A3 738 65.0
	2	Sam.knop (afstemming+volumeregelaar)	A3 735 55.0
	3	Aandr.knop (mD) (golfschakelaar)	A3 417 51.0
	4	Knop (mD) (toonschakelaar)	A3 360 55.2
	5	Sam.knop (golf+toonschakelaar)	A3 738 62.0
	6	Schroef voor schaalbevestiging	A3 713 21.0
	7	Knop+spanningscarrousel	A3 228 85.0
	8	Veer voor bevestiging spoelbussen	A3 652 58.3
	9	Verlichtingslamphouder	A3 359 16.1
	10	Variabele condensator+trommel	49 001 56.1
	11	Veer in varcotrommel	A3 646 26.0
	12	Schakelaar (toonschakelaar)	A3 401 79.0
	13	Stat. school (Noord)	A3 742 57.0
	14	Stat. school (Zuid)	A3 742 58.0
		Ro/EG	

C1)			R1	1000 Ω	49 379 81.0
C2)	2x50 μF	48 317 57/50+50	R2)	180 Ω	
C3	1000 pF	A9 999 06/V1K	R3)	200 Ω	A9 867 76.0
C4	33 pF	A9 999 04/33E	R4)	430 Ω	
C5	30 pF	28 212 36.4	R5	NTC	49 379 62.0
C6	1500 pF	A9 999 04/1K5	R6	0,1 MΩ	A9 999 00/100K
C7	3000 pF	A9 999 05/3K	R7	22000 Ω	A9 999 00/22K
C8)			R8	22000 Ω	A9 999 00/22K
C9)	11-500 pF	49 001 56.1	R9	18000 Ω	A9 999 00/18K
C11	100 pF	A9 999 07/20E- 100E	R10	1,5 MΩ	A9 999 00/1M5
C12	47000 pF	A9 999 06/47K	R11	15000 Ω	A9 999 00/15K
C13	470 pF	A9 999 04/470E	R12	4,7 MΩ	A9 999 00/4M7
C14	47 pF	A9 999 04/47E	R13)	0,45 MΩ	48 900 00/DL50K +450K
C15	330 pF	A9 999 05/330E	R14)	0,05 MΩ	
C16	(1) 25 pF	A9 999 07/6E- 25E	R15	0,22 MΩ	+ A3 432 94.0
C17	30 pF	28 212 36.4	R16	0,68 MΩ	A9 999 00/220K
C18	354 pF	A9 999 05/330E	R17	150 Ω	A9 999 00/680K
C19	66 pF	A9 999 05/24E	R18	0,1 MΩ	A9 999 00/150E
C20	0,1 μF	A9 999 04/68E	R19	NTC	A9 999 00/100K
C21	(2) 25 pF	A9 999 06/100K	R20	10000 Ω	A9 999 00/10K
C22)			R21	1000 Ω	A9 999 00/1K
C23)			R22	33000 Ω	A9 999 00/33K
C24)	110 pF	zie spoelen siehe Spulen voir bobines	R23	180 Ω	A9 999 00/180E
C25)		see coils	R24	47000 Ω	A9 999 00/47K
C26	100 pF	A9 999 04/100E	R50	0,1 MΩ	A9 999 00/100K
C27	15000 pF	A9 999 06/15K	(1)	Afregelen op Abgleichen auf Régler sur Trim to	21 pF
C28	100 pF	A9 999 04/100E	(2)	Afregelen op Abgleichen auf Régler sur Trim to	10 pF
C29	10000 pF	A9 999 06/10K	(3)	Afregelen op Abgleichen auf Régler sur Trim to	65 pF
C30	22000 pF	A9 999 06/V22K		S1, S2	A3 125 27.0
C31	2200 pF	A9 999 06/2K2		S4, S6	A3 117 37.0
C32	33000 pF	A9 999 06/V33K		S5	A3 125 84.0
C33	330 pF	A9 999 04/330E		S8, S9, S10	A3 125 56.0
C34	5600 pF	A9 999 06/V5K6		S11, S12	A3 125 73.0
C35	5600 pF	A9 999 06/V5K6		S15, S16 (C22, C23)	A3 124 25.4
C36	5600 pF	A9 999 06/V5K6		S17, S18 (C24, C25)	A3 124 25.4
C37	(3) 100 pF	A9 999 07/20E- 100E		S19, S20	A3 151 53.2
C38	47000 pF	A9 999 06/47K			

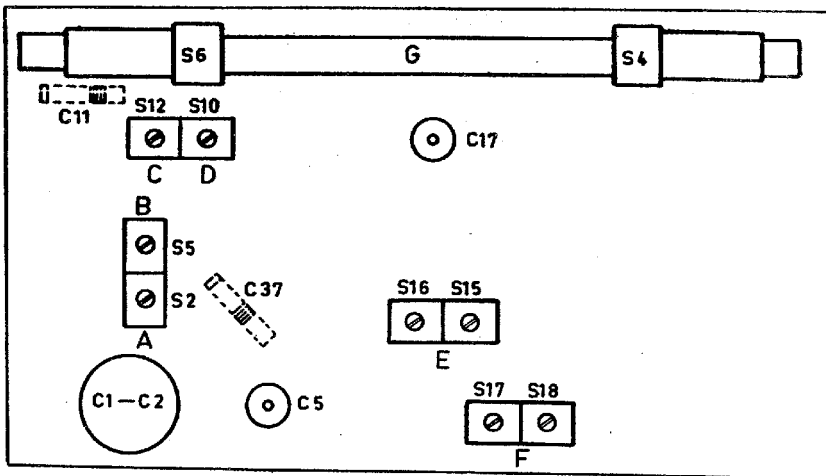
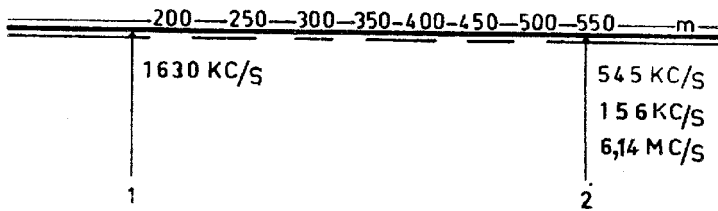


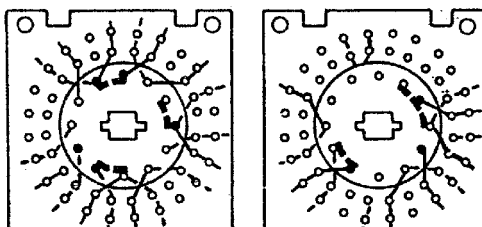
Fig.1

R14 869



R14 868

Fig.2



sk1

sk2

Fig.3

R14 866

BX 230 U

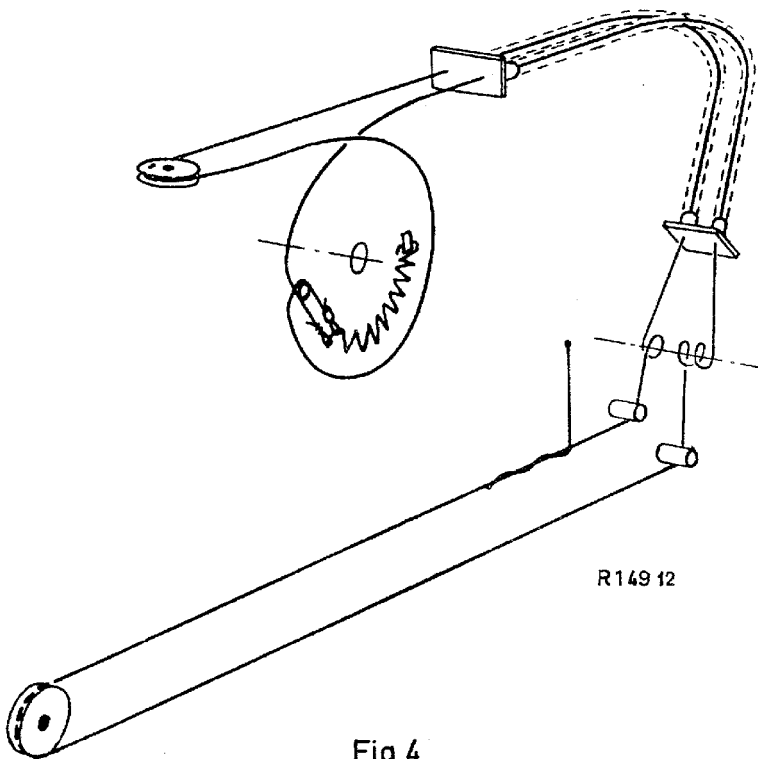
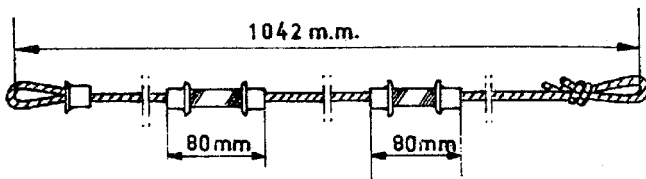


Fig. 4

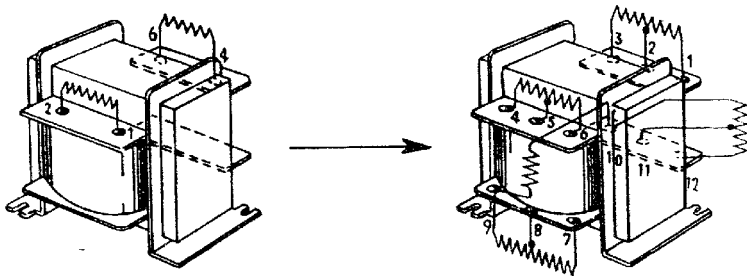


Fig. 5

R14 870

S:	1. 2,4,6.	5.	8. 9,11,10,12.	15. 16.	17. 18.	19.	20.	21.
C:	6,3, 7,32, 21, 34,12,8,5.	4.	37,14,38,13,9	19, 18.	16,17,22,15,11.	23.	20,36,1	35,2.
R:	22, 50.	6.	23. 2, 8, 7, 19.	5, 3, 4.	20.	9.	10,1.	11, 24, 13,14, 18,12.
								15, 16, 21, 17.
								29, 30.

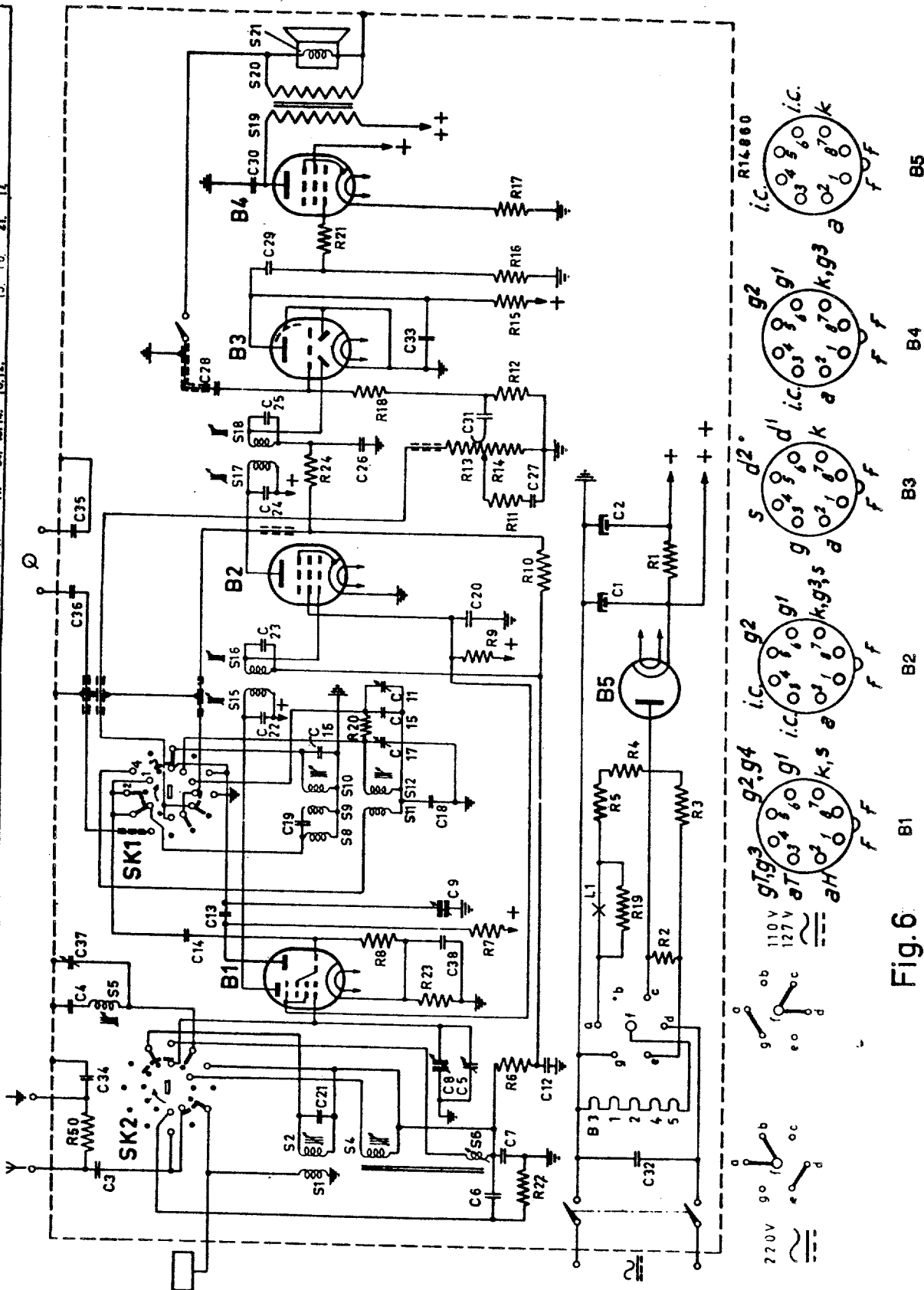


Fig. 6